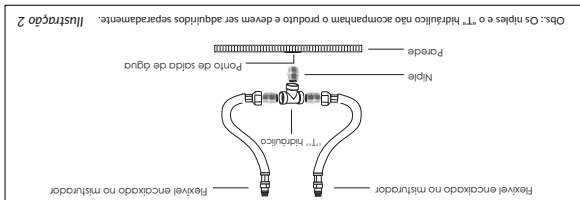
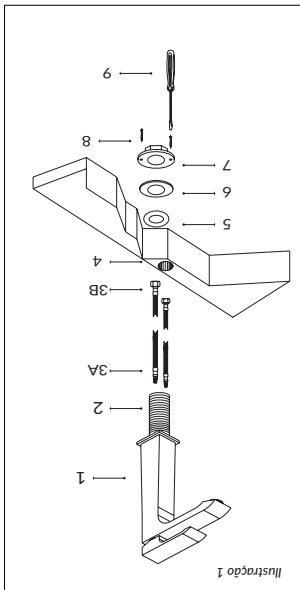


A PEÇA PRESENTE NO DESENHO ABAIXO É MERAMENTE ILUSTRATIVA, VÁLIDA APENAS PARA INSTRUIR A INSTALAÇÃO.



Materiais necessários para instalação: chave de boca e chave de fenda média.

Importante: Abra o registro e deixe escorrer água pelo cano para limpar impurezas que possam estar ali depositadas, com o intuito de não prejudicar os componentes do produto.

1. Feche o registro geral da água.
2. Enrosque a parte mais larga do tubo rosqueado (2) na base do misturador (1).
3. Introduza os flexíveis (3A) na base do misturador (1) passando pelo tubo rosqueado (2). Ainda com um aro, enrosque no rebordo interno na base do misturador (1).
4. Instale o misturador em cima de um tampo (4) com um furo de 35 mm. O tubo rosqueado (2) deverá ficar passando da bancada (4), onde dará acesso a arruela de metal (6) e porca de metal (7).
5. Encaixe a arruela de vedação (5) e a arruela de metal (6) + porca de metal (7).
6. Enrosque a porca de metal (8) no tubo rosqueado (2) com auxílio da chave de boca e imprima mais pressão apertando os parafusos (9) presentes na porca com o auxílio de uma chave de fenda (9).
7. Abra o registro geral e em seguida abra o misturador (1) e deixe correr a água por alguns minutos.
8. Verifique se não há vazamentos.
9. Para o uso do misturador onde não existe água quente, é necessário fazer a instalação dos flexíveis em um só ponto de água, utilizando um "T" hidráulico (esta peça não acompanha o produto e deve ser adquirida separadamente). É importante que os dois flexíveis estejam instalados, pois influencia diretamente na vazão da água. (veja Ilustração 2)

PARA OUTROS TIPOS DE GRANTO, MÁRMORE, SILSTONE, INOX, CORIAN: NÃO É RECOMENDADO UTILIZAR O ANEL DE VEDAÇÃO DE BORRACHA (5)

PARA TAMPOS DE VIDRO

Obs.: Os niples e o "T" hidráulico não acompanham o produto e devem ser adquiridos separadamente.

K
KROMMA

Assistência técnica nas principais cidades brasileiras.

Consulte a matriz para a assistência mais próxima:
(54) 98108.0466 | (54) 3028.4950 | (54) 3028.4941

www.krommetals.com.br

MANUAL PARA INSTALAÇÃO

MANUAL
ROSCA +
2 PARAFUSOS

K
KROMMA

GARANTIA

A garantia se faz mediante a exibição da Nota Fiscal de compra correspondente.

A Garantia Não Cobre

1. Avarias causadas ao produto em virtude de: batidas, interpéries, quedas, maus tratos, manuseio inadequado, erros de especificação e instalação incorreta;
2. Avarias causadas pela tentativa de conserto do produto por conta própria ou por pessoas não autorizadas;
3. Danos aos acabamentos em consequência do uso de materiais inadequados para limpeza, tais como: produtos químicos, solventes, pastas, abrasivos, alvejantes, detergentes, saponáceo, palha de aço, esponja dupla face e lixas;
4. Danos inesperados causados pela falta de atenção ao não fechar o registro geral da água durante períodos de ausência na residência ou em obras novas;
5. Defeitos ocasionados por corpos estranhos no interior da peça como: cola, lubrificantes, detritos, fita veda-roscas, estopas, que impossibilite o correto funcionamento;
6. Falhas no funcionamento do produto decorrentes de problemas no abastecimento hidráulico;
7. Peças perdidas;
8. Peças sujeitas a desgaste natural, tais como flexíveis;
 - 8.1. Nunca deixe os flexíveis torcidos, dobrados, esticados demais ou de forma que interrompa o fluxo de água e/ou estrague a malha de aço que reveste a mangueira interna;
 - 8.2. Recomendamos a revisão constante destas peças para evitar problemas futuros;
 9. Produtos instalados em ambientes com atmosfera com maresia ou fumaça poluente;
 10. Produtos instalados em locais submetidos a altas temperaturas, produtos expostos ao sol, prédios e casas com água de poço artesiano, onde esta possa conter impurezas.
 - 10.1. Produtos instalados onde o abastecimento de água do sistema público forneça água salobra, com impurezas ou calcário, pois embora não façam mal à saúde, são prejudiciais ao funcionamento da peça e ao seu acabamento, quando pingos ficam depositados sobre a superfície;
 11. Não instalar cubas de aço inox em consultórios e locais públicos. Pias de higienização instrumental devem atender as normativas sanitárias da Anvisa.

Recomendações de Limpeza

1. Não deixar pingos de água ou sabonetes depositados sobre a superfície da peça. Muito menos utensílios de aço carbono (pregos, chaves, palhas de aço, etc.) em contato com o aço inox (principalmente com presença de água) durante muito tempo, pois podem iniciar fenômenos de oxidação;
2. Sabão neutro e pano macio, NUNCA utilizar a parte verde da esponja ou de aço para remover sujeiras;
3. Recomendamos a aplicação de cera automotiva a base de silicone eventualmente no produto, o que criará uma película protetora auxiliando em sua conservação;
4. Para ambientes com maresia, ou seja, residências próximas ao mar ou em regiões com atmosfera poluída pela fumaça das chaminés sugerimos a limpeza diária com flanela macia e o sabão neutro. Isso evitará que partículas poluidoras se depositem na superfície da peça. Embora esta situação não seja coberta pela garantia, seguindo tal orientação, o produto poderá durar anos nesta atmosfera.

Condições de Troca

1. A empresa reserva-se o direito de realizar uma análise técnica do produto. Sendo comprovada alguma falha de produção ou nos materiais utilizados, a troca será autorizada. Se a falha tiver ocorrido pelos fatores que a garantia não cobre, o produto será reparado e o custo do reparo e do envio da peça será de responsabilidade do cliente;
2. Para a troca da peça é necessária a apresentação da nota fiscal ou cupom fiscal de compra. A garantia passa a vigorar a partir da data de emissão da nota fiscal;
3. A empresa deverá reparar ou substituir o produto no prazo máximo de até 30 (trinta) dias a contar do recebimento da reclamação, o qual poderá ser reduzido ou ampliado por convenção das partes, porém nunca inferior a 07 (sete) dias, tão pouco superior a 90 (noventa) dias.

Observações

1. A garantia restringe-se a substituição do produto defeituoso, não incluindo custos de instalação e isentando-se de qualquer responsabilidade contra danos de qualquer natureza provocados pela peça defeituosa;
2. Na construção ou reforma do imóvel só instale os metais ao término da obra. Não deixar sobre a mesma; solventes, tintas, pincéis, cal, cimento ou qualquer resíduo de massa ou argamassa;
3. Os produtos instalados em locais públicos ou de uso coletivo terão garantia de 12 (doze) meses;
 - 3.1 As cubas de aço inox são indicadas apenas para uso residencial, a garantia não é válida para instalação em locais públicos;
4. Os custos de envio e instalação são de total responsabilidade da empresa nos primeiros 18 (dezoito) meses da emissão da nota fiscal, após este período a empresa se reserva no direito de apenas substituir ou reparar a peça defeituosa, sem o custo de envio e instalação;
 - 4.1. A cobertura dos custos de mão de obra para produtos instalados em locais públicos ou de uso coletivo restringe-se 90 (noventa) dias.

Produtos: Misturadores de lavatório, misturadores de cozinha, misturadores de chuveiro, misturadores de chão, torneiras, duchas de barra, chuveiros e chuveiros e coluna.

Garantia de funcionamento: 12 anos. | **Garantia dos acabamentos:** Cromado - 12 anos. Pintura Rubinetos Atelier - 5 anos. Dourado brilho, rose gold brilho, branco original de catálogo e ébano original de catálogo - 5 anos.

Produtos: Desviadores para chuveiros, duchas higiênicas, acessórios para lavatório, acabamentos de registros e acabamentos para misturadores de chuveiros e duchas higiênicas.

Garantia de funcionamento: 5 anos. | **Garantia dos acabamentos:** Cromado - 5 anos. Pintura Rubinetos Atelier - 5 anos. Dourado brilho, rose gold brilho, branco original de catálogo e ébano original de catálogo - 2 anos.

Produtos: Cubas de porcelana para cozinha e lavatório e cubas de vidro para lavatório.

Garantia dos acabamentos: Originais de catálogo - 2 anos. Pintura Rubinetos Atelier - 5 anos.

Produtos: Cubas de aço inox para cozinha e lavatório e acessórios de cubas de cozinha.

Garantia de funcionamento: 12 meses.

Produtos: Dosadores de detergente, sifões e válvulas clic-clac de cerâmica e metal.

Garantia de funcionamento: 12 meses. | **Garantia dos acabamentos:** Pintura Rubinetos Atelier - 5 anos. Cromado e aço escovado - 12 meses.